

Detector de mișcare

IS 360-3

negru

EAN 4007841 006525

Nr. articol 006525

 steinel



infrared sensor
360°



max. ø 24 m

2000 W

2000 W max. (LED-
ready)



IP54



2 - 1000 lux



5 sec - 15 min



Ideal 2 m



energy saving

3 years

manufacturer's
warranty steinel.de/
garantie3y



CE

Descrierea funcției

Talantul multilateral pentru interior și exterior. Senzor de mișcare cu infraroșu IS 360-3, ideal pentru montajul pe tavan sub consola acoperișului, carports, fronturi mari ale caselor și intrări, 3 senzori Pyro pentru unghi de detectare 360°, rază de acțiune de până la 12 m, prag de reglare a timpului și intensității luminii, rază de detectare delimitată cu ajutorul diafragmelor, discret datorită lentilei colorate.

Specificații tehnice

Dimensiuni (Ø x H)	121 x 57 mm	Lămpi cu LED > 2 W < 8 W	200 W
Garanția producătorului	3 ani	Lămpi cu LED > 8 W	400 W
Setări prin	Potențiometre	Sarcină capacitivă în µF	176 µF
Cu telecomandă	Nu	Tehnologie, senzori	infraroșu pasiv, Senzor de lumină
Variante	negru	Înălțime de montaj	2,50 – 6,00 m
UM1, EAN	4007841006525	Înălțimea de montaj max	6,00 m
Versiune	Detectori de mișcare	Înălțimea optimă de montaj	2,8 m
Aplicație, loc	Exterior, Interior	Unghi de detecție	360 °
Aplicație, încăpere	exterior, în toata clădirea, interior	Unghi de deschidere	90 °
Culoare	Negru	Protecție sneak-by	Da
Culoare, RAL	9005	Capacitatea de a masca segmente individuale	Da
Include suport pentru montaj pe colț	Nu	Scalabil electronic	Nu
Locul montării	tavan	Scalabil mecanic	Nu
Instalare	Montaj aparent, tavan	Rază, radial	Ø 6 m (28 m ²)
Grad de protecție	IP54	Rază, tangențial	Ø 24 m (452 m ²)
Clasă de protecție	II	Zonele de comutare	972 Schaltzonen
Temperatura ambientală	de la -20 până la 50 °C		

<https://www.steinel.de>

Sub rezerva modificărilor tehnice

05.2025 Pagină 1 de la 3

Detector de mișcare

IS 360-3

negru

EAN 4007841 006525

Nr. articol 006525



Specificații tehnice

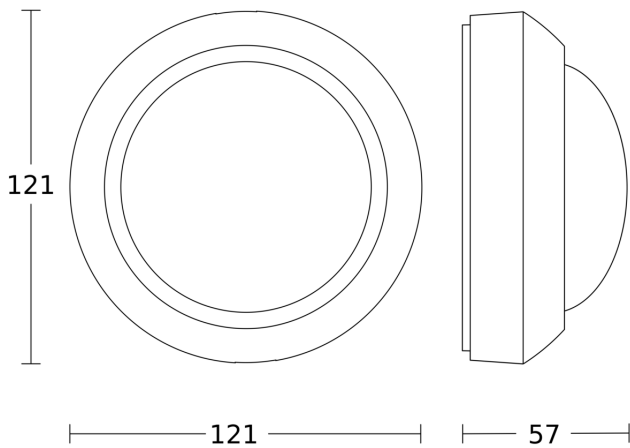
Material	Plastic
Conexiune la rețea	220 – 240 V / 50 – 60 Hz
Comutarea ieșirii 1, Ohmsch	2000 W
Lămpi fluorescente EVG	400 W
Lămpi fluorescente, necompensate	500 VA
Lămpi fluorescente compensate în serie	900 VA
Lămpile fluorescente compensate în paralel	400 VA
Putere de comutare 1, lămpi cu halogen de joasă tensiune	2000 VA
Lămpi cu LED <2 W	100 W

Setare crepuscul	2 – 1000 lx
Setarea timpului	5 s – 15 Min.
Funcție lumină de bază	Nu
Reglarea luminii principale	Nu
Setare crepuscul în mod TEACH	Nu
Control constant al luminii	Nu
Rețele	Da
Tip de rețea	Master/master
Interconectare prin	Cablu
Categoria de produse	Detector de mișcare

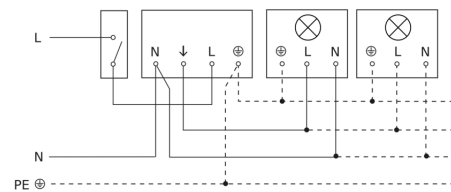
IS 360-3

negru
EAN 4007841 006525
Nr. articol 006525

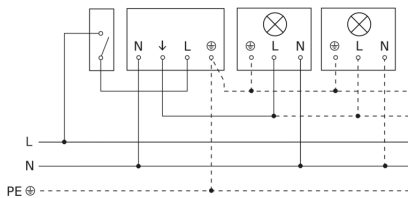
Desen tehnic



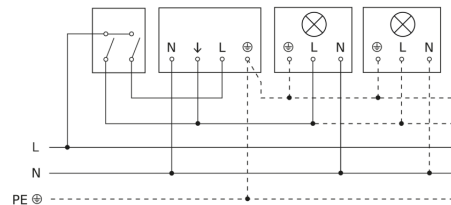
Lampă fără conductor de nul



Lampă cu conductor de nul



Conexiune folosind comutator cu două circuite pentru operare manuală și automată



Schema de circuit Conexiune prin intermediul unui comutator pentru funcționare continuă și automată

